

TREFILIGHT

# LÁMPARA LED AR111

AHORRA UN **90%** DE ENERGÍA

## CARACTERÍSTICAS TÉCNICAS



VOLTAJE  
220V ~



ENCENDIDO  
INSTANTÁNEO



BAJA EMISIÓN  
DE CALOR



CRI >80



APTO PARA  
USO INTERIOR



LUZ FRÍA  
6500 K



**11W**

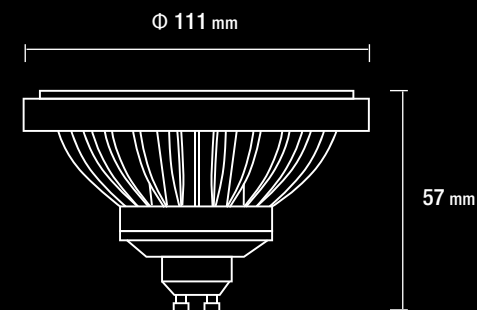
CÓDIGO	T. DE LUZ	LM	ÁNGULO	MEDIDA (mm) Φ ALTO	CAJA
IM0702004	3000K	750	30°	111X 57	50 u.
IM0702003	6000K	750	30°	111X 57	50 u.

**15W**

IM0702002	3000K	1000	30°	111X 57	50 u.
IM0702001	6000K	1000	30°	111X 57	50 u.



**GU10**



AMIGABLE  
CON EL MEDIO  
AMBIENTE

trefilight

ventas@trefilight.com.ar

**TREFILIGHT**